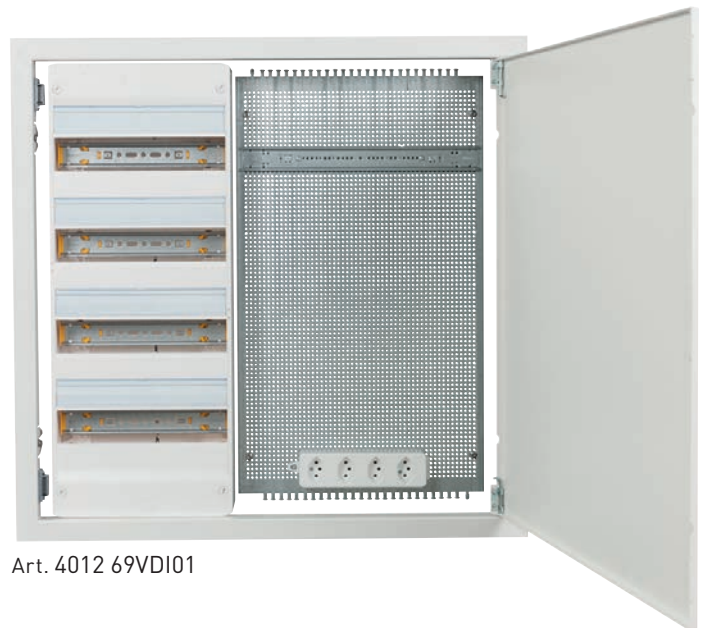


Firma:	Grossist:
Adresse:	Kommission:
PLZ/Ort:	Datum:
Telefon:	Kontakt:

UP-KOMBIVERTER DRIVIA MM13/18 STARKSTROM/MULTIMEDIA VERTEILER

Für den Einbau von modularen Schalt- und Schutzgeräten und Komponenten für Multimedia Netzwerke



Art. 4012 69VDI01

Art.-Nr.	E-No.	Beschrieb	LP	Menge
4012 69EKM	822 990 221	Einlasskasten MM13/18 (B×H×T: 681×664×121mm) bestehend aus: - Einlasskasten Metall - Holzstreben mit Karton (Spritzschutz)	217.00	
4012 69VDI01	822 340 031	Drivia MM13/18 Kombiverteiler (B×H: 740×689mm) bestehend aus: - AP-Verteiler Drivia 13, 4 Reihen (Starkstrom) - Türe (1 Flügel) und Rahmen Metall (Farbe: Weiss, RAL 9010) - Lochblech 18TE (Multimedia) - DIN-Hutschiene 35mm 18TE (Multimedia) - Steckdosenleiste 4×T13	403.00	
		Einzelteile und Zubehör		
4012 69TR	822 992 011	Türe (1 Flügel) und Rahmen (Metall) MM13/18 (B×H: 740×689mm) Farbe: Weiss (RAL 9010)	225.00	
4012 14CH	822 042 111	Starkstromverteiler Drivia 13, 4 Reihen, Kunststoff Farbe: Weiss (RAL 9003)	104.30	
4012 24CH	822 044 111	Starkstromverteiler Drivia 18, 4 Reihen, Kunststoff Farbe: Weiss (RAL 9003)	147.00	
0360 07TYP10	822 891 501	Lochblech mit DIN-Schiene 13TE (B×H: 250×598mm)	43.20	
0360 07TYP11	822 891 511	Lochblech mit DIN-Schiene 18TE (B×H: 322×598mm)	49.60	
0500 57CH	986 050 009	Steckdosenblock 4×T13 mit Anschlussklemmen und Zugentlastung	12.70	

Preisstand 01-2015. Preisänderungen vorbehalten

UP-KOMBIVERTEILER DRIVIA MM13/18

STARKSTROM/MULTIMEDIA VERTEILER

Für den Einbau von modularen Schalt- und Schutzgeräten
und Komponenten für Multimedia Netzwerke

Galvanische Trennung zwischen
Starkstrom und Multimedia

Einlasskasten mit ausbrechbaren
Rohreinführungen ØM20 ... ØM50

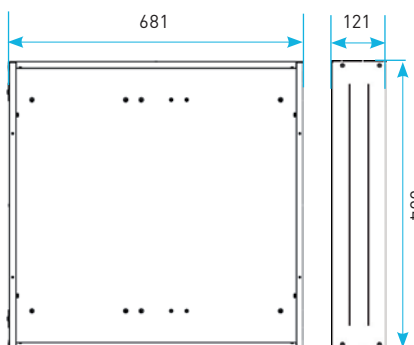
Grosses Multimedia-Abteil (B: 322mm)
mit Lochblech, DIN-Schiene und
Steckdosenleiste



Maximaler Putzausgleich
bis 50mm



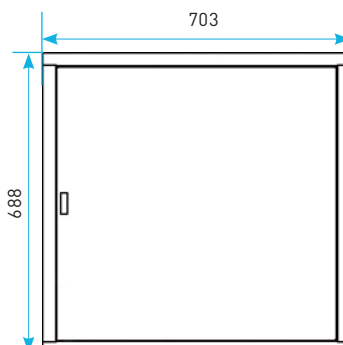
Extraflache Bauart, nur
1,5mm Distanz zwischen
Putz und Türfront



Einlasskasten



Metall Einlasskasten mit
Holzstreben und Spritzschutz



Türe und Rahmen



Metall Türe und Rahmen
Weiss RAL 9010